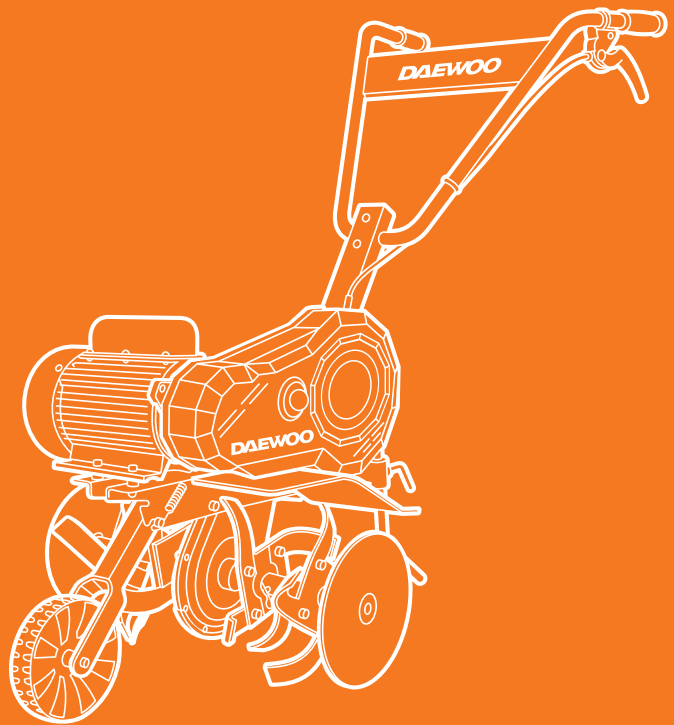


**РУКОВОДСТВО  
ПО ЭКСПЛУАТАЦИИ**



**КУЛЬТИВАТОР  
ЭЛЕКТРИЧЕСКИЙ**

DAT 2500E / DAT 2500ER



## СОДЕРЖАНИЕ

---

Предисловие	2
Описание изделия	2
Комплектация	2
Технические характеристики	3
Общий вид и составные части	4
Информация по безопасности	5
Описание символов	8
Сборка изделия	9
Эксплуатация изделия	10
Техническое обслуживание	13
Устранение неисправностей	15
Хранение и транспортировка	16
Утилизация устройства	17
Гарантийное обслуживание	18

Производитель оставляет за собой право на внесение изменений в конструкцию, дизайн и комплектацию изделий.

Изображения в инструкции могут отличаться от реальных узлов и надписей на изделии.

**Адреса сервисных центров по обслуживанию  
силовой техники DAEWOO Вы можете найти на сайте  
[WWW.DAEWOO-POWER.RU](http://WWW.DAEWOO-POWER.RU)**



EAC - Соответствует всем требуемым Техническим регламентам Таможенного союза ЕврАзЭС.

## ПРЕДИСЛОВИЕ

Благодарим Вас за приобретение культиватора DAEWOO.

В данном руководстве содержится описание техники безопасности и процедур по обслуживанию и использованию моделей культиваторов DAEWOO.

Все данные в Руководстве пользователя содержат самую свежую информацию, доступную к моменту печати. Просим принять во внимание, что некоторые изменения, внесенные производителем могут быть не отражены в данном руководстве. Изображения и рисунки могут отличаться от реального изделия. При возникновении проблем используйте полезную информацию, расположенную в конце руководства.

Перед началом работы с культиватором необходимо внимательно прочитать все руководство. Это поможет избежать возможных травм и повреждения оборудования.

## ОПИСАНИЕ ИЗДЕЛИЯ

Основные достоинства электрического культиватора DAEWOO — это простота эксплуатации и легкость в обслуживании, низкий уровень шума и вибрации, небольшой вес, компактность и простота сборки, что позволяет перевозить его в багажнике легкового автомобиля.

Электрокультиваторы DAEWOO просты в сборке и удобны в эксплуатации, что позволяет эксплуатировать пожилым людям и женщинам.

При помощи электрокультиватора DAEWOO можно легко и быстро произвести вспашку почвы с одновременной закладкой удобрений, можно рыхлить и выравнивать почву, осуществлять прополку междурядий, окучивание гряд и нарезание борозд.

Для увеличения маневренности можно воспользоваться задней передачей (реверс DAT 2500ER).

Электрокультиватор DAEWOO пригоден для работы на наклонных поверхностях и в закрытых помещениях по причине отсутствия выхлопных газов.

## КОМПЛЕКТАЦИЯ

Электрический культиватор	1 шт
Фрезы	4 шт
Боковые диски	2 шт
Сошник	1 шт
Панель оператора	1 шт
Транспортировочное колесо	1 шт
Руководство пользователя	1 шт
Упаковка	1 шт

## ТЕХНИЧЕСКИЕ ХАРАКТЕРИСТИКИ

Культиватор		DAT 2500E	DAT 2500ER
Тип двигателя		Электрический	Электрический
Мощность	Вт	2500	2500
Напряжение	В	230	230
Частота	Гц	50	50
Ширина обработки	см	55	55
Глубина обработки	см	26	26
Диаметр фрез	см	26	26
Привод		цепной	цепной
Скорости		1 вперёд	1 вперёд / 1 назад
Уровень шума	Дб	< 90	< 90
Вес нетто	кг	30.2	30.5

### Требования к удлиняющему кабелю:

Максимальная длина — 50 м

Сечение — 3×1,5 м2

## ОБЩИЙ ВИД

### DAT 2500E

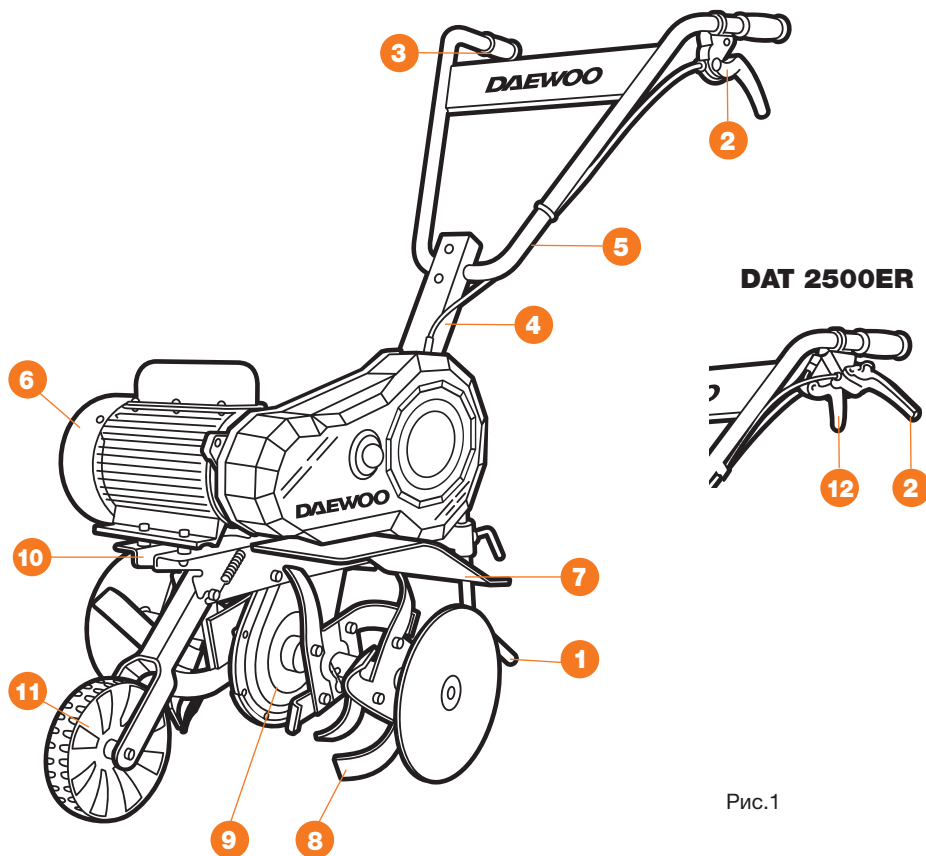


Рис.1

- |                             |  |
|-----------------------------|--|
| 1. Сошник                   | 7. Защитные крылья                               |
| 2. Рычаг сцепления          | 8. Фрезы   |
| 3. Кнопка и рычаг включения | 9. Цепной редуктор                               |
| 4. Трос сцепления           | 10. Рама   |
| 5. Панель управления        | 11. Транспортировочное колесо                    |
| 6. Двигатель DAEWOO         | 12. Рычаг включения задней передачи (DAT 2500ER) |

## ИНФОРМАЦИЯ ПО БЕЗОПАСНОСТИ

### ВНИМАНИЕ!

Перед началом эксплуатации внимательно прочитайте данное руководство пользователя. Работа с культиватором без ознакомления с данным руководством может привести к повреждению техники и получению травм.

### ОБЩИЕ УКАЗАНИЯ ПО ТЕХНИКЕ БЕЗОПАСНОСТИ

- Во время работы культиватора необходимо всегда выполнять рекомендации, содержащиеся в этой инструкции по эксплуатации. В противном случае возникает опасность травматизма или опасность повреждения устройства.
- Оператор должен знать, как немедленно остановить рабочие органы культиватора и двигателя.
- Приводить устройство в действие разрешается только, находясь в хорошем физическом и психическом состоянии.
- Запрещается работать с устройством после приема лекарств, употребления алкогольных напитков или наркотиков, которые могут оказать негативное влияние на реакцию работающего.
- Данное устройство предназначено только для обработки почвы при посевных работах, возделывании или уходе за растениями. Использование культиватора в других целях запрещено.

### ВНИМАНИЕ!

Несоблюдение указаний и инструкций по технике электробезопасности может стать причиной поражения электрическим током, тяжелых травм и пожара.

- Сохраняйте эти инструкции на протяжении всего срока пользования электрическим культиватором DAEWOO.

### ЭЛЕКТРОБЕЗОПАСНОСТЬ

- Вилка сетевого шнура электрического культиватора должна соответствовать сетевой розетке. Ни в коем случае не вносите изменения в конструкцию вилки. Данное требование снижает риск поражения электрическим током.
- Избегайте контакта с заземленными поверхностями, как то: с трубами, элементами отопления и т.д. При заземлении через них повышается риск поражения электротоком.
- Защищайте культиватор от дождя и сырости. Проникновение воды в электрический культиватор повышает риск поражения электрическим током.
- Не допускается использовать сетевой шнур не по назначению, например, для переноса или подвески электрического культиватора, или для вытягивания вилки из сетевой розетки. Защищайте шнур от воздействия высоких температур, масла, острых кромок или подвижных частей культиватора. Перед тем, как начать работу, проверьте, не поврежден ли инструмент и кабель сети.
- Включая вилку в розетку, следите за тем, чтобы выключатель не был заблокирован.
- На открытой местности применяйте лишь разрешенный для этого удлинняющий кабель.

**ВНИМАНИЕ!**

**Поврежденный или спутанный шнур повышает риск поражения электрическим током.**

- Если Вы осуществляете внешние работы, розетку следует оборудовать предохранителем или выключателем аварийного тока.
- Если Вы не пользуетесь культиватором или не настраиваете его, выключите вилку из розетки.
- Всегда отводите кабель от культиватора назад.

**БЕЗОПАСНОСТЬ ЛЮДЕЙ**

- Начиная работу с культиватором, будьте внимательны, следите за тем, что Вы делаете. Не пользуйтесь культиватором в усталом состоянии, в состоянии наркотического или алкогольного опьянения или под воздействием лекарств. Невнимательность при работе с электрическим культиватором может привести к серьезным травмам.
- Не пользуйтесь культиватором, если выключатель неисправен.
- Удалите всех посторонних лиц на расстояние не менее 10 метров от места работы с культиватором.
- Не эксплуатируйте культиватор вблизи взрывоопасных жидкостей, газов и др. веществ. Оборудование может быть источником искр, которые могут стать причиной возгорания.
- Не начинайте эксплуатацию, пока территория не освобождена от посторонних предметов.
- Включайте инструмент непосредственно перед контактом с материалом.
- Не перегружайте машину. Если количество оборотов уменьшается, снимите нагрузку или выключите машину. Необходимо работать в пределах указанного диапазона мощности для данного инструмента.
- Храните культиваторы в местах, недоступных для детей.

**ПОДГОТОВКА К РАБОТЕ**

- При эксплуатации устройства всегда одевайте прочную обувь на нескользящей подошве и длинные брюки.
- Не разрешается работать с устройством босиком или в сандалиях.
- Перед использованием всегда производите визуальный осмотр, чтобы убедиться, что оснастка и детали не изношены и не имеют повреждений. При поврежденных режущих кромках или крепежных винтах, необходимо заменить комплект полностью, чтобы не нарушить баланс устройства.
- Тщательно проверьте рабочую зону и удалите все посторонние предметы.
- Избегайте слишком длительного управления устройством, так как продолжительное воздействие вибрации на руки оператора может нанести вред.

**ДЕЙСТВИЯ ПРИ РАБОТЕ КУЛЬТИВАТОРОМ**

- Включайте двигатель в соответствии с указаниями и только при обеспечении безопасного расстояния от ног до пропашной оснастки.
- Запрещено присутствие посторонних лиц в рабочей зоне.
- Руки и ноги не должны располагаться на вращающихся элементах или под ними.



- Ни в коем случае не приподнимайте и не транспортируйте устройство при работающем двигателе.
- При работе устройства на холмистой местности культиватор может опрокинуться. Можно использовать устройство на холмистой местности с подъемом склонов не более 10% (5,7°). Угол наклона 5,7° соответствует вертикальному подъему 10 см при 100 см горизонтальной площади.
- Всегда следите за правильным расположением устройства на склонах. Плужную вспашку нельзя выполнять на слишком крутых склонах, чтобы не потерять контроль над управлением культиватором.
- При работах на холмистой местности должны быть установлены все четыре фрезы.
- Не ведите работы поперек склона, а также вперед или назад. Оператору запрещается стоять на склоне ниже устройства, чтобы при возможной потере контроля над ним не попасть под движущийся культиватор.
- Смену направления движения на холмистой местности надо производить с большой осторожностью, чтобы не потерять контроль над устройством.
- Передвигайтесь с устройством только в темпе шага, быстрое передвижение запрещено. При быстром перемещении возрастает опасность возможных несчастных случаев из-за спотыкания, скольжения и т.п.
- На каменистых почвах снижайте угловую скорость.
- Для регулирования рабочей глубины хода, вдавливайте сошник в почву больше или меньше, изменяя усилие нажатия на ручку.
- При смене направления движения или при приближении устройства соблюдайте особую осторожность.
- Следите за препятствиями при движении культиватора назад, чтобы не споткнуться!
- Не меняйте основное положение двигателя, не переворачивайте его.

### **ОПАСНОСТЬ ТРАВМАТИЗМА!**

- Никогда не кладите руки или ноги на вращающиеся детали или под них. Никогда не прикасайтесь к вращающейся фрезе.
- Пропашку можно производить только при дневном свете или хорошем искусственном освещении.
- Нельзя культивировать в местах, где может проходить электро-, газо- или водопровод. Воспользуйтесь подходящим поисковым инструментом для того, чтобы отыскать такие провода.
- Откладывайте инструмент лишь после того, как выключите его и убедитесь в том, что он полностью остановился.
- Пользуйтесь лишь принадлежностями, которые рекомендует производитель.

## ОПИСАНИЕ СИМВОЛОВ



Внимание!



Опасно!

Не прикасайтесь к вращающимся фрезам.



Прочитайте руководство пользователя перед началом работы.



Во избежание несчастного случая не стойте перед работающим устройством.



Соблюдайте дистанцию во время работы с устройством.



При обслуживании или ремонте отсоедините провод от розетки.

## СБОРКА ИЗДЕЛИЯ

### 1. Установка транспортировочного колеса.

- 1.1 Закрепите пружину (1) на раме культиватора, продев ее через проушину (2).
- 1.2 Установите пружину (1) на рычаге колеса (3).
- 1.3 Установите рычаг колеса в одном из двух положений:
  - верхнее положение для работы фрезами (рис. 2.1)
  - нижнее положение для транспортировки (рис. 2.2).

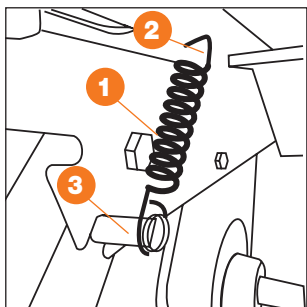


Рис. 2

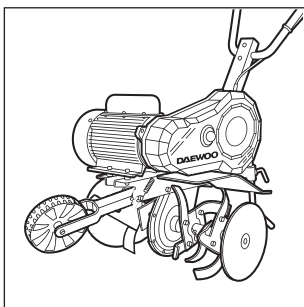


Рис. 2.1

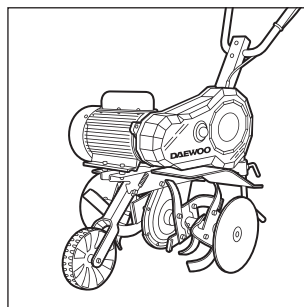


Рис. 2.2

## 2. Установка сцепного устройства сошника и бокового кронштейна крыла.

- 2.1 Закрепите на раме сцепное устройство (4) при помощи фиксирующего болта с гайкой (5).
- 2.2 Установите на раму кронштейн крепления крыла (7), закрепив его фиксирующим болтом с гайкой (6).

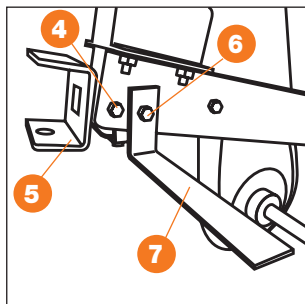


Рис. 3

## 3. Установка крыла.

- 3.1 Установите крыло (8) на раму культиватора и кронштейн крепления крыла (7).
- 3.2 Закрепите его тремя болтами с гайками (9, 10, 11).

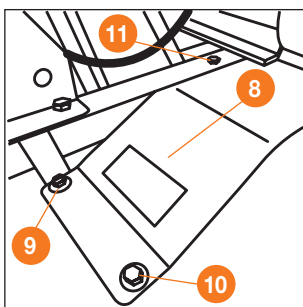


Рис. 4

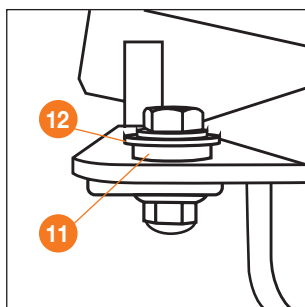


Рис. 5

### ВНИМАНИЕ!

Фиксация болтов (9) и (10) на кронштейне производится с использованием резиновых проставок (11) и прижимной шайбы (12).

## 4. Установка защитных дисков на фрезы.

- 4.1 Установите защитные диски (13) на валы фрез (14) совместив отверстия для их крепления.
- 4.2 Установите шпильки (15) и зафиксируйте их при помощи пружинных зажимов (16).

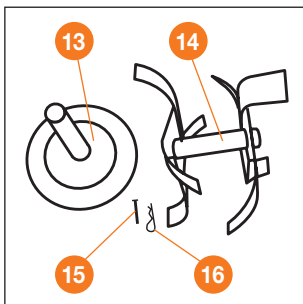


Рис. 6

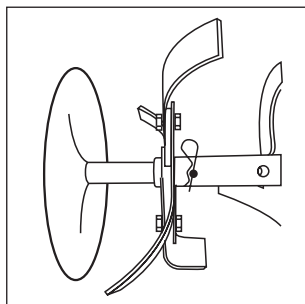
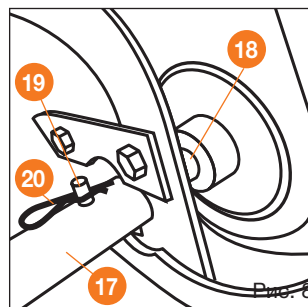


Рис. 7

## 5. Установка фрез на оси культиватора.

- 5.1 Фрезы в сборе с защитными дисками (17) установите на оси культиватора (18), совместив отверстия для их крепления.
- 5.2 Установите шплинты (19) и зафиксируйте их при помощи пружинных зажимов (20).



### ВНИМАНИЕ!

Режущие кромки фрез должны быть направлены по ходу движения культиватора вперед.

## 6. Установка сошника.

- 6.1 Установите на сцепное устройство (4) адаптер (21) для крепления сошника при помощи стального пальца (23).
- 6.2 Зафиксируйте стальной палец (23) снизу пружинным зажимом (24).
- 6.3 Установите сошник (22) в адаптер (21).
- 6.4 Отрегулируйте высоту сошника и зафиксируйте его положение винтом (25).

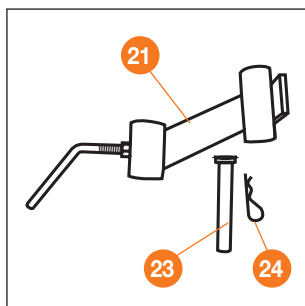


Рис. 9

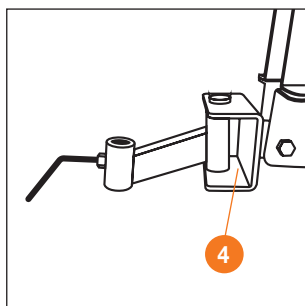


Рис. 10

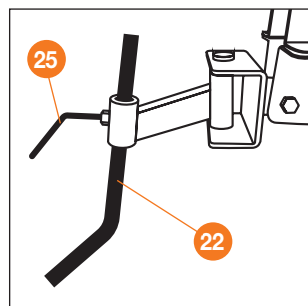


Рис. 11

## 7. Установка штанги для крепления рукояток.

- 7.1 Установите штангу (26) на кронштейне рамы (27), совместив отверстия для крепления.
- 7.2 Зафиксируйте штангу в кронштейне двумя болтами (28) с гайками (28).

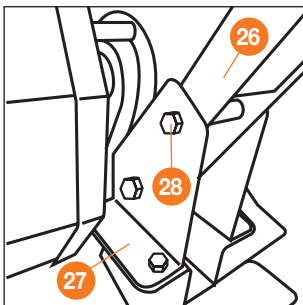


Рис. 12

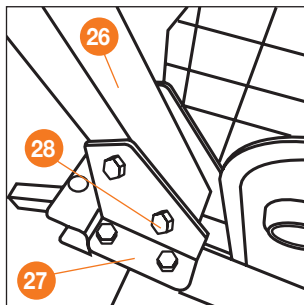


Рис. 13

### ВНИМАНИЕ!

Нижний болт установите в одно из трех отверстий, в зависимости от необходимой высоты рукояток управления.

## 8. Установка рукояток управления на штангу.

- 8.1 Установите рукоятку оператора (29) на штангу (26), закрепив ее при помощи двух болтов (26) и гаек (30).

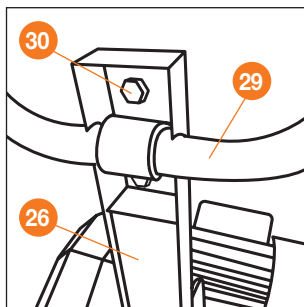


Рис. 14

## 9. Установка передней панели.

- 9.1 Установите переднюю панель (31) на рукоятки управления (29), закрепив ее при помощи двух болтов (32).

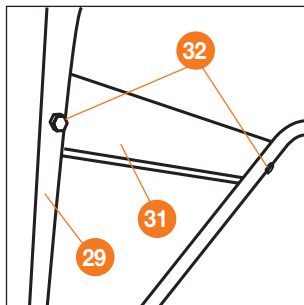


Рис. 15

## 10. Установка фиксаторов тросов и электрического кабеля.

10.1 Закрепите тросы на рукоятках управления при помощи зажимных фиксаторов (33).

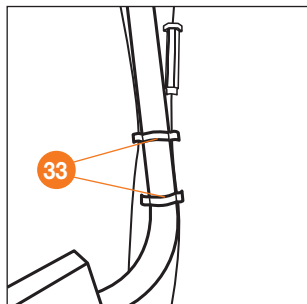


Рис. 16

10.2 Электрический кабель выключателя зафиксируйте при помощи пластиковых хомутов (34).

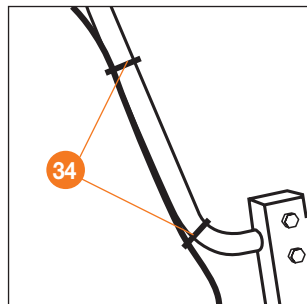


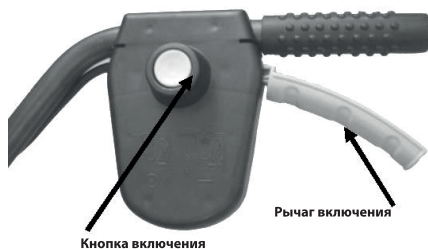
Рис. 17

## РАБОТА С УСТРОЙСТВОМ

### Запуск двигателя (Рис. 7).

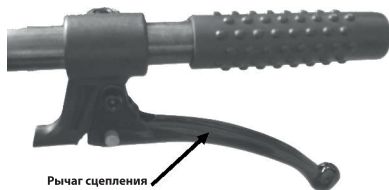
Полностью нажмите кнопку включения, и затем, используя другую руку, одновременно нажмите рычаг включения, двигатель начнет работать, и тогда отпустите кнопку включения.

Если отпустить рычаг включения, двигатель остановится.



(Рис. 7)

**Для запуска вращения фрез нажмите и удерживайте рычаг сцепления культиватора DAT 2500E (Рис.8).**



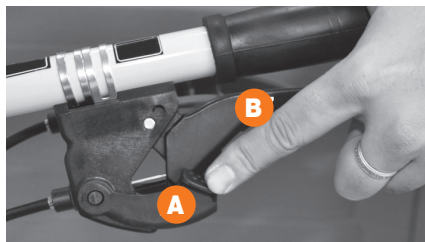
(Рис.8)

**Для запуска вращения фрез нажмите и удерживайте рычаг сцепления культиватора DAT 2500ER (Рис.8.1).**

Для нажатие рычага сцепления необходимо расфиксировать ограничитель (А).

При приведении в действие черного рычага (В) включается привод переднего хода.

При приведении в действие красного рычага включается привод заднего хода. После отпускания рычага фрезы автоматически останавливаются.



(Рис.8.1)

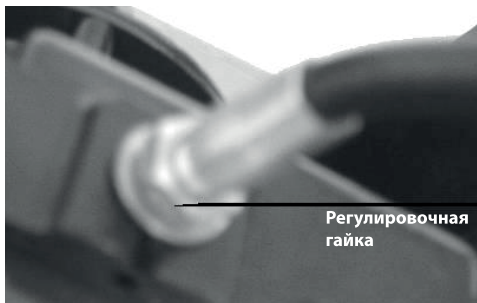
### Остановка культиватора

Отпустите рычаг сцепления.

Отпустите рычаг включения.

### Регулировка троса сцепления

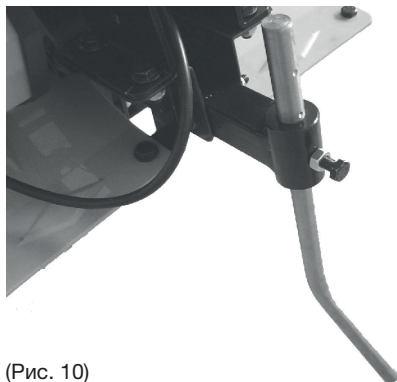
- Если трос сцепления не отрегулирован (слишком тугий или свободный), сцепление может работать не правильно.
- Запустите двигатель.
- Установите рычаг сцепления в среднюю позицию (См. рис. 8).
- Поверните регулировочную гайку (См. рис. 9) по часовой стрелке для натяжения или против часовой стрелки для ослабления.



(Рис. 9)

### Регулировка высоты сошника и глубины обработки почвы (Рис. 10).

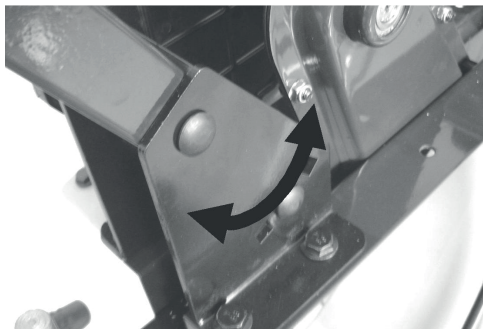
Отрегулируйте высоту установки сошника перемещением винта в нужное отверстие.



(Рис. 10)

### Регулировка высоты панели оператора (Рис. 11).

Ослабьте гайку и затем отрегулируйте высоту перемещением гайки влево или право.

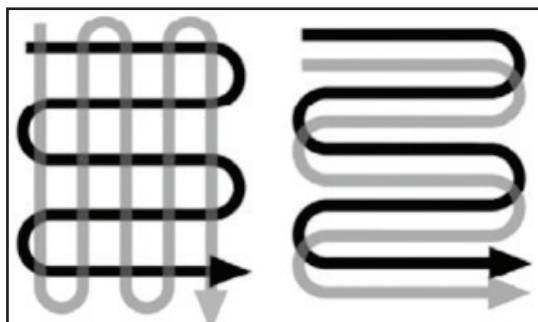


(Рис. 11)

## СОВЕТЫ ПО ИСПОЛЬЗОВАНИЮ КУЛЬТИВАТОРА

- Включайте культиватор только после доставки его к месту эксплуатации.
- Всегда удерживайте культиватор двумя руками. Во избежание повреждения удлинителя кабеля, следите, чтобы он всегда находился сзади вас.
- Движение культиватора вперед осуществляется под действием фрез.
- При глубокой обработке грунта наиболее эффективным методом является движение культиватора сначала вперед на расстояние вытянутых рук, затем подтягивание его в обратном направлении (к себе), после чего снова повторить те же действия.
- Если фрезы зарываются глубоко в грунт, извлекайте их, покачивая машину из стороны в сторону и притормаживая, пока они не освободятся.

При подготовке участка к посеву обрабатывайте почву, используя маршруты, указанные на рисунке 12.



(Рис. 12)



## ОБСЛУЖИВАНИЕ УСТРОЙСТВА

### ВНИМАНИЕ!

Перед проведением любых работ на устройстве убедитесь, что оно отключено от источника питания. Выполняйте только те работы по техобслуживанию, которые описаны в инструкции по эксплуатации.

### СМАЗКА

Все зубчатые передачи поставляются с заводской смазкой. Один раз в год необходимо проводить смазку редуктора в авторизованном сервисном центре.

### ФРЕЗЫ

Если фрезы изношены или сломаны, их необходимо заменить в авторизованном сервисном центре. Отсутствие должного ухода за фрезами приводит к снижению эффективности культивации или перегрузке двигателя. При работе с фрезами всегда используйте защитные перчатки.

Замена фрез производится только в комплекте и одновременно.

При замене фрез вначале удаляется наружный шплинт и наружная фреза, а затем, внутренний шплинт и внутренняя фреза

**ГРАФИК ТЕХНИЧЕСКОГО ОБСЛУЖИВАНИЯ**

ПЕРИОДИЧНОСТЬ ТЕХНИЧЕСКОГО ОБСЛУЖИВАНИЯ (временной интервал или часы работы, в зависимости от того, что наступит раньше)	Действия	При каждом использовании	По окончании первого месяца или через первые 20 часов работы	Каждые 3 месяца или 50 часов работы	Каждый год или 100 часов работы
Масло/смазка в редукторе	Проверка (осмотр)	X			
	Замена*				X
Ремень привода фрез**	Проверка (осмотр)	X			
	Замена*				X
Ролик натяжения ремня**	Проверка (осмотр)		X		
Тросы**	Проверка	X			
	Регулировка		X		X
Фрезы	Проверка (осмотр)	X			
Щеточный узел, коллектор ротора*	Проверка - замена				X

\* - Рекомендуется обращаться в авторизованный сервисный центр DAEWOO

\*\* - Применительно для модели DAT 2500E

## УСТРАНЕНИЕ НЕИСПРАВНОСТЕЙ

Неисправность	Возможная причина	Устранение неисправности
Двигатель не запускается	Отсутствует питание	Проверьте состояние проводов и источника питания
	Отказ предохранительной кнопки	Обратитесь в авторизованный сервисный центр, имеющий полномочия от производителя
	Сработало реле перегрева	1. Уменьшите глубину обработки почвы 2. Удалите посторонние предметы в почве 3. Слишком плотный грунт. Уменьшите глубину обработки и медленно перемещайте культиватор поочередно вперед и назад. Повторное включение
Чрезмерный или нетипичный шум	Заклинивание фрез	Допускается через 15 минут. Выключите культиватор и дайте полностью остановиться фрезам. Удалите посторонние предметы
	Отсутствие смазки	Обратитесь в авторизованный сервисный центр, имеющий полномочия от производителя
	Ослабление болтовых соединений, гаек или защитных элементов	Подтянуть. Если шум остался, обратитесь в авторизованный сервисный центр, имеющий полномочия от производителя
Чрезмерная вибрация	Слишком большая глубина обработки почвы	Замените фрезы или обратитесь в авторизованный сервисный центр, имеющий полномочия от производителя. Установите правильную глубину
Низкая эффективность работы	Слишком малая глубина обработки почвы	Установите правильную глубину
	Чрезмерный износ фрез	Замените фрезы или обратитесь в авторизованный сервисный центр, имеющий полномочия от производителя

## **ХРАНЕНИЕ**

Помещение для хранения должно быть сухим и не пыльным. Кроме того, устройство следует хранить в недоступном для детей месте. Возможные неисправности на устройстве следует устранять, перед установкой машины на хранение, чтобы она находилась всегда в состоянии готовности к эксплуатации.

### **ХРАНЕНИЕ В ЗИМНИЙ ПЕРИОД**

При длительном простое устройства необходимо соблюдать следующие условия:

- Все наружные части двигателя и устройства, особенно ребра охлаждения, надо тщательно очистить.
- Все движущиеся детали следует хорошо смазать маслом или смазкой.
- Упаковка, принадлежности и устройство изготовлены из материалов, пригодных для вторичного использования. Следует иметь это в виду при утилизации изделия или его упаковки.

### **ТРАНСПОРТИРОВКА**

- Устройство должно транспортироваться в положении, указанном на коробке.
- При погрузочно-разгрузочных работах не допускается подвергать устройство ударным нагрузкам.
- Устройство должно быть надежно закреплено, чтобы не допускать его перемещения внутри транспортного средства.

## УТИЛИЗАЦИЯ УСТРОЙСТВА

- Устройство, инструкцию по эксплуатации, и все комплектующие детали следует хранить на протяжении всего срока эксплуатации. Должен быть обеспечен свободный доступ ко всем деталям и всей необходимой информации для всех пользователей устройства.
- Данное устройство и комплектующие узлы изготовлены из безопасных для окружающей среды и здоровья человека материалов и веществ.
- Тем не менее, для предотвращения негативного воздействия на окружающую среду, по окончании использования устройства, либо по истечению срока его службы, или его непригодности к дальнейшей эксплуатации, устройство подлежит сдаче в приемные пункты по переработке металлолома и пластмасс.
- Утилизация устройства и комплектующих узлов заключается в его полной разборке и последующей сортировке по видам материалов и веществ, для последующей переплавки или использования для вторичной переработки.
- По истечению срока службы, устройство должно быть утилизировано в соответствии с нормами, правилами и способами, действующими в месте утилизации бытовых приборов.
- Утилизация устройства должна быть произведена без нанесения экологического ущерба окружающей среде, в соответствии с нормами и правилами, действующими на территории Таможенного союза.
- Технические жидкости (топливо, масло) необходимо утилизировать отдельно, в соответствии с нормами утилизации отработанных нефтепродуктов, действующими в месте утилизации.
- Не выливайте отработанное масло в канализацию или на землю. Отработанное масло должно сливаться в специальные емкости и отправляться в пункты сбора и переработки отработанных масел.

## ГАРАНТИЙНЫЙ ПЕРИОД

Основной гарантийный срок на изделие составляет 12 месяцев со дня продажи. В течение Гарантийного срока устраняются бесплатно неисправности, возникшие из-за применения некачественного материала при производстве и дефекты сборки, допущенные по вине производителя. Гарантия вступает в силу только при правильном заполнении Гарантийного талона. Изделие принимается в ремонт в чистом виде и полной комплектности.

### ДОПОЛНИТЕЛЬНАЯ ГАРАНТИЯ XXL

Производитель предоставляет Дополнительную гарантию - 24 месяца на изделие с даты окончания основного Гарантийного срока.

Дополнительная гарантия вступает в силу только при условии выполнения следующих требований:

- Регистрация потребителем приобретенного товара на веб-сайте в сети Интернет по адресу: [www.daewoo-power.ru](http://www.daewoo-power.ru) не позднее 30 дней с момента покупки. Подтверждением успешной регистрации является ответное письмо, направленное на указанный при регистрации e-mail адрес.
- Прохождение планового технического обслуживания (далее «ТО») в авторизованном сервисном центре с соответствующей отметкой в Гарантийном талоне. График технического обслуживания и перечень работ указаны в Руководстве пользователя каждого Изделия, а также на веб-сайте в сети Интернет по адресу: [www.daewoo-power.ru](http://www.daewoo-power.ru)
- Соблюдение потребителем всех требований и рекомендаций по эксплуатации Изделия, указанных в Руководстве пользователя.

При невыполнении любого из выше указанных требований считается, что Дополнительная гарантия не установлена. Дополнительная гарантия не распространяется на отдельные детали, комплектующие, расходные материалы, дефекты и случаи, на которые не установлен основной Гарантийный период.

### УСЛОВИЯ ПРЕДОСТАВЛЕНИЯ ГАРАНТИИ

Гарантийные обязательства распространяются только на производственные дефекты.

Большинство изделий требуют определенного ухода и регулярного технического обслуживания. Порядок прохождения обслуживания указан в инструкции по эксплуатации для каждого изделия. ТО должно проводиться только специалистами авторизованных сервисных центров с соответствующей отметкой в Гарантийном талоне. В случае не своевременного выполнения ТО, если это явилось причиной возникновения неисправностей (дефектов) каких-либо узлов и агрегатов Изделия, покупатель полностью теряет право на дополнительную гарантию.

Техническое обслуживание продукции не является гарантийным обязательством изготовителя (продавца) и оплачивается потребителем по расценкам авторизованного сервисного центра.

На все изделия установлен ограниченный срок службы, указанный в инструкции по эксплуатации каждого изделия. По истечении установленного срока службы изготовитель не несет ответственности за безопасное использование изделия.

Информация о технически сложных товарах. Пункт 3 Перечня технических сложных товаров, утвержденного Постановлением Правительства РФ от 10.11.2011 г. №924 включает тракторы, мотоблоки, мотокультиваторы, машины и оборудование для сельского хозяйства с двигателем внутреннего сгорания (с электродвигателем). Согласно разъяснению Минпромторга России (письмо от 10.04.2012 г. № 08-693), к указанным машинам и оборудованию относятся: мотокосы, триммеры, кусторезы, газонокосилки, косилки для высокой травы, генераторы (бензиновые и дизельные), мотопомпы, электронасосы, бензопилы и электропилы, мойки высокого давления,

дизельные (электрические и газовые) нагреватели, снегоочистители роторные, малогабаритные машины для уборки снега.

В случае несвоевременного извещения о выявленных неисправностях, продавец, импортер или уполномоченная организация вправе отказаться полностью или частично от удовлетворения предъявляемых претензий (ст. 483 ГК РФ).

Гарантия исключает действия обстоятельств непреодолимой силы, находящиеся вне контроля производителя.

Заводской брак определяется экспертной комиссией авторизованного сервисного центра.

## **ГАРАНТИЯ НЕ РАСПРОСТРАНЯЕТСЯ**

- На механические повреждения (трещины, сколы и т.д.) и повреждения, вызванные воздействием агрессивных сред, загрязнением, попаданием инородных предметов внутрь изделия и вентиляционные решетки, а также на повреждения, наступившие вследствие неправильного хранения (коррозия металлических частей);
- На неисправности, вызванные засорением топливной или охлаждающей систем;
- На неисправности, возникшие вследствие перегрузки изделия или неправильной эксплуатации, применения изделия не по назначению, а также при нестабильности параметров электросети, превышающих нормы, установленные ГОСТ Р 54149-2010. Безусловными признаками перегрузки изделия являются оплавление или изменение цвета деталей вследствие воздействия высокой температуры, одновременный выход из строя двух и более узлов, задиры на поверхностях цилиндра или поршня, разрушение поршневых колец, шатунных вкладышей. Также гарантийные обязательства не распространяются на выход из строя автоматического регулятора напряжения электрогенераторов вследствие неправильной эксплуатации;
- На быстроизнашиваемые части (угольные щетки, ремни, резиновые уплотнители, сальники, амортизаторы, пружины сцепления, свечи зажигания, глушители, форсунки, шкивы, направляющие ролики, тросы, ручные стартеры, зажимные патроны, цанги, съемные аккумуляторы, фильтрующие элементы, смазку, сменные приспособления, оснастку, ножи, буры и т.п.) и предохранительные элементы (плавкие предохранители, срезные болты, латунные шестерни, торсионные пружины, демпферные валы и т.п.);
- На профилактику, обслуживание изделия (чистка, промывка, смазка и т.п.), установку и настройку изделия;
- На электрические кабели с механическими и термическими повреждениями;
- На изделие, вскрывавшееся или отремонтированное вне авторизованного сервисного центра. Признаками вскрытия изделия вне авторизованного сервисного центра являются, в том числе заломы шлицевых частей крепежных элементов;
- В случае эксплуатации изделия с признаками неисправности (повышенный шум, вибрация, потеря мощности, снижение оборотов, запах гари);
- На неисправности, возникшие при использовании изделия для нужд, связанных с осуществлением предпринимательской деятельности, сдачи в аренду, эксплуатацией более 50 ч/мес;
- В случае естественного износа изделия, износа трущихся частей (выработка ресурса);
- В случае, если гарантийный талон не заполнен или отсутствует печать (штамп) Продавца;
- При отсутствии подписи владельца на гарантийном талоне.

**Телефон службы технической поддержки DAEWOO 8-800-301-10-12**

**[www.daewoo-power.ru](http://www.daewoo-power.ru)**







*Power your skills*



**DAEWOO**  
POWER PRODUCTS

Manufactured under license of Daewoo International Corporation, Korea

**[WWW.DAEWOO-POWER.RU](http://WWW.DAEWOO-POWER.RU)**

# 3